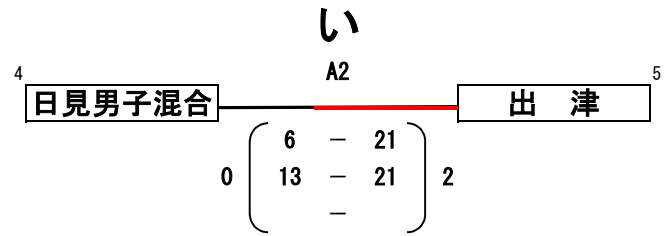
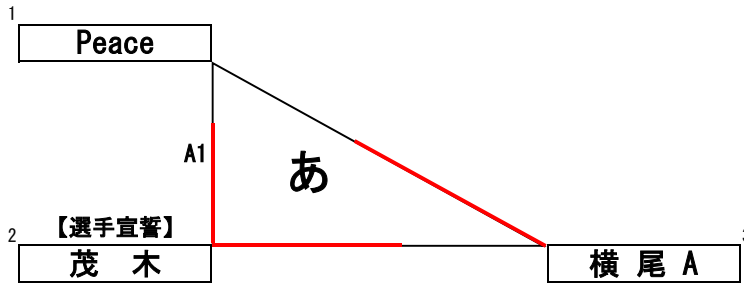


【混合の部】

参加チーム：茂木・出津・横尾・Peace・日見男子混合



【審判：あパートの3チームで協力】

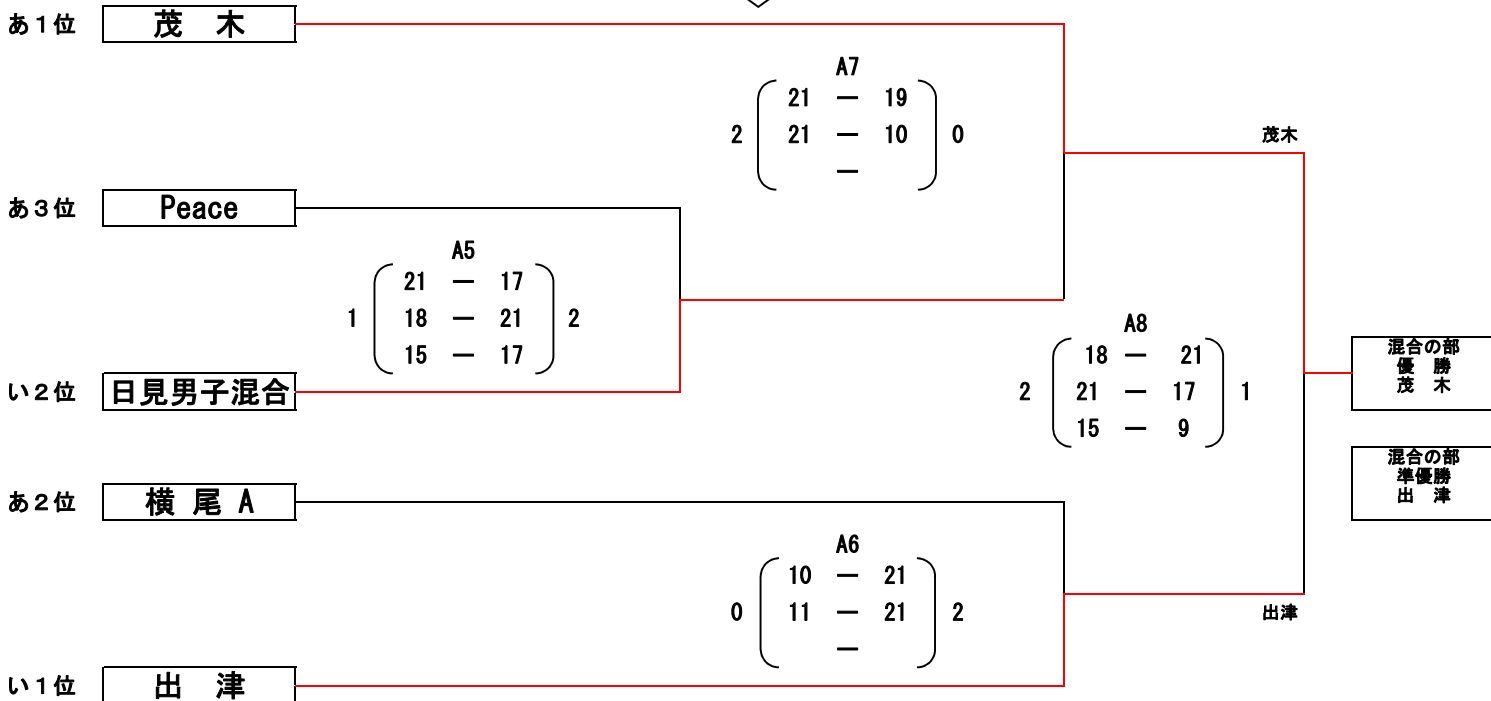
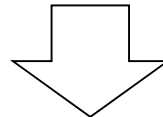
試合順	対戦カード					審判	
A1	Peace	① 8 21 ①	② 1 21 ②	③	茂木	横尾 A	
A3	Peace	① 5 21 ①	② 19 21 ②	③	横尾 A	茂木	日見男子混合
A4	茂木	① 21 11 ①	② 21 3 ②	③	横尾 A	Peace	出津

	勝数	敗数	得セット	失セット	セット率	総得点	総失点	ポイント率	通過順位
Peace	0	2	0	4	0.000	33	84	0.282	3
茂木	2	0	4	0	1.000	84	23	0.785	1
横尾 A	1	1	2	2	0.500	56	66	0.459	2

【セット率 = 得セット / 得セット + 失セット とする。】

【ポイント率 = 総得点 / 総得点 + 総失点 とする。】

試合順	審判割り当て
A5	A6の2チーム
A6	A7の2チーム
A7	A5敗者・A6敗者
A8	A7敗者・あと1チーム

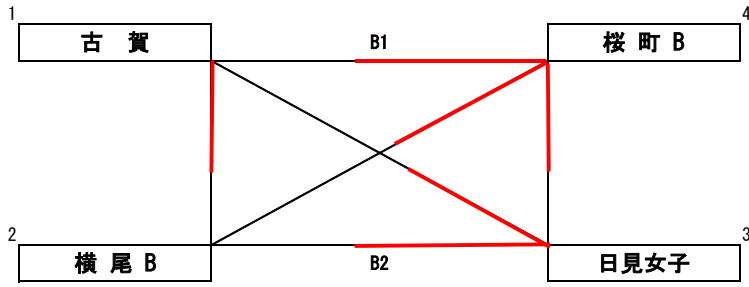


混合の部  
優勝  
茂木

混合の部  
準優勝  
出津

【ジュニアの部】

参加チーム : 桜町B・日見女子・横尾B・古賀



	勝数	敗数	得セット	失セット	セット率	総得点	総失点	ポイント率	通過順位
古賀	1	2	2	5	0.286	92	127	0.420	3
横尾 B	0	3	1	6	0.143	94	137	0.407	4
日見女子	2	1	5	2	0.714	133	89	0.599	2
桜町 B	3	0	6	1	0.857	131	97	0.576	1

【セット率 = 得セット / 得セット + 失セット とする。】

【ポイント率 = 総得点 / 総得点 + 総失点 とする。】

ジュニアの部優 勝：桜町Bクラブ

ジュニアの部準優勝：日見女子クラブ

試合順	対戦カード						審判
	対戦相手	①	②	③	審判	審判	
B1	古賀	①	1	21	①	桜町 B	横尾 B 日見女子
		②	15	21	②		
		③			③		
B2	横尾 B	①	11	21	①	日見女子	古賀 桜町 B
		②	8	21	②		
		③			③		
B3	桜町 B	①	21	16	①	横尾 B	古賀 日見女子
		②	21	16	②		
		③			③		
B4	古賀	①	18	21	①	日見女子	横尾 B 桜町 B
		②	5	21	②		
		③			③		
B5	古賀	①	17	21	①	横尾 B	桜町 B 日見女子
		②	21	19	②		
		③	15	3	③		
B6	桜町 B	①	10	21	①	日見女子	古賀 横尾 B
		②	22	20	②		
		③	15	8	③		