

平成29年 あじさいカップ(女子)

日時：4月22日(土) <集合...8:45 代表者会議...9:00>

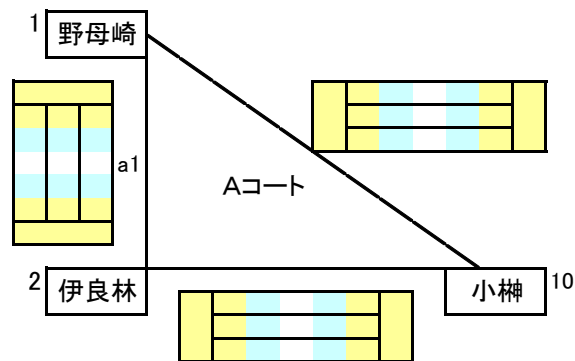
場所：青潮学園

会場責任者：早川・溝川・栗山

参加チーム

- 1 野母崎
- 2 伊良林
- 3 小櫛
- 4 戸町
- 5 橘
- 6 諏訪

女子-Aパート



	勝	負	勝率	得セ	失セ	セット率	得点	失点	ポイント率	順位
1										
2										
3										

順位決定

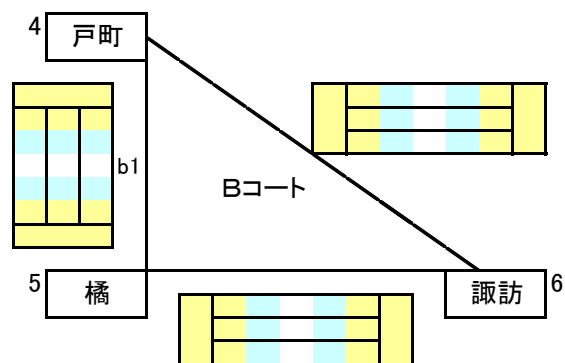
- ① 勝率 — ② セット率 — ④ ポイント率

- 2試合目は、負けチームと空きチーム
- 3試合目は、対戦していない2チーム

Aパート予選順位

1位	2位	3位
----	----	----

女子-Bパート



	勝	負	勝率	得セ	失セ	セット率	得点	失点	ポイント率	順位
4										
5										
6										

順位決定

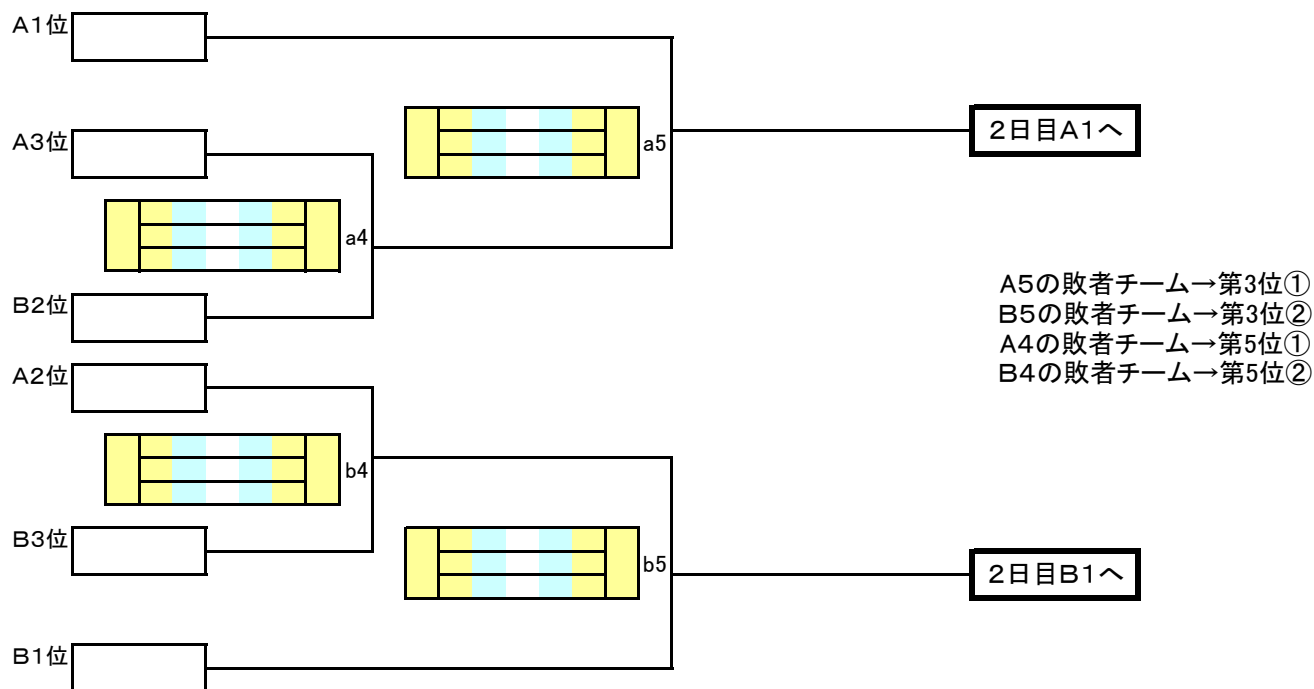
- ① 勝率 — ② セット率 — ④ ポイント率

- 2試合目は、負けチームと空きチーム
- 3試合目は、対戦していない2チーム

Bパート予選順位

1位	2位	3位
----	----	----

女子・桜町会場予選トーナメント(1日目)



女子Bパート予選1日目順位

※1位, 2位, 3位は2日目決勝トーナメントに進出する。

第1位	高城台	第1位	戸町	第3位①		第3位②		第5位①	敗退	第5位②	敗退
	A1へ(1)		B1へ(8)		A2へ(6)		B2へ(3)				

平成29年 あじさいカップ(女子)

日時：4月22日(土) <集合...8:45 代表者会議...9:00>

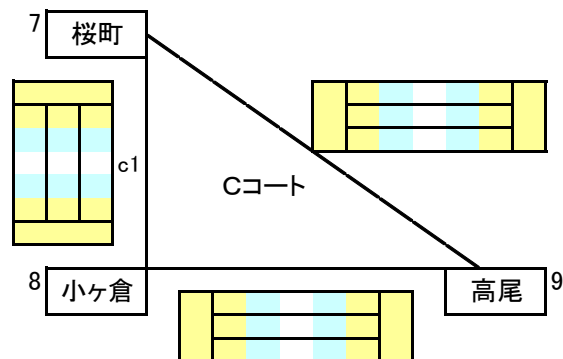
場所：高尾小学校

会場責任者：有田・枝光

参加チーム

- 7 桜町
- 8 小ヶ倉
- 9 高尾
- 10 北児童
- 11 三重
- 12 高城台

女子-Cパート



	勝	負	勝率	得セ	失セ	セット率	得点	失点	ポイント率	順位
7										
8										
9										

順位決定

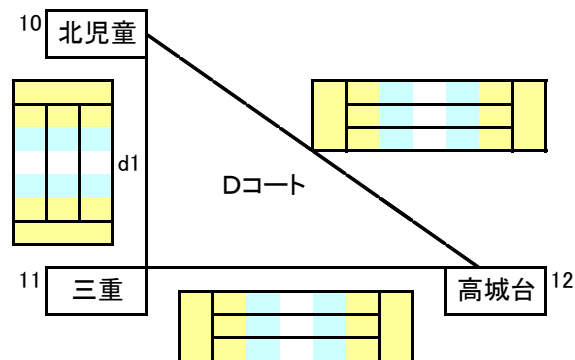
- ① 勝率 — ② セット率 — ④ ポイント率

- 2試合目は、負けチームと空きチーム
- 3試合目は、対戦していない2チーム

Cパート予選順位

1位	2位	3位
----	----	----

女子-Dパート



	勝	負	勝率	得セ	失セ	セット率	得点	失点	ポイント率	順位
10										
11										
12										

順位決定

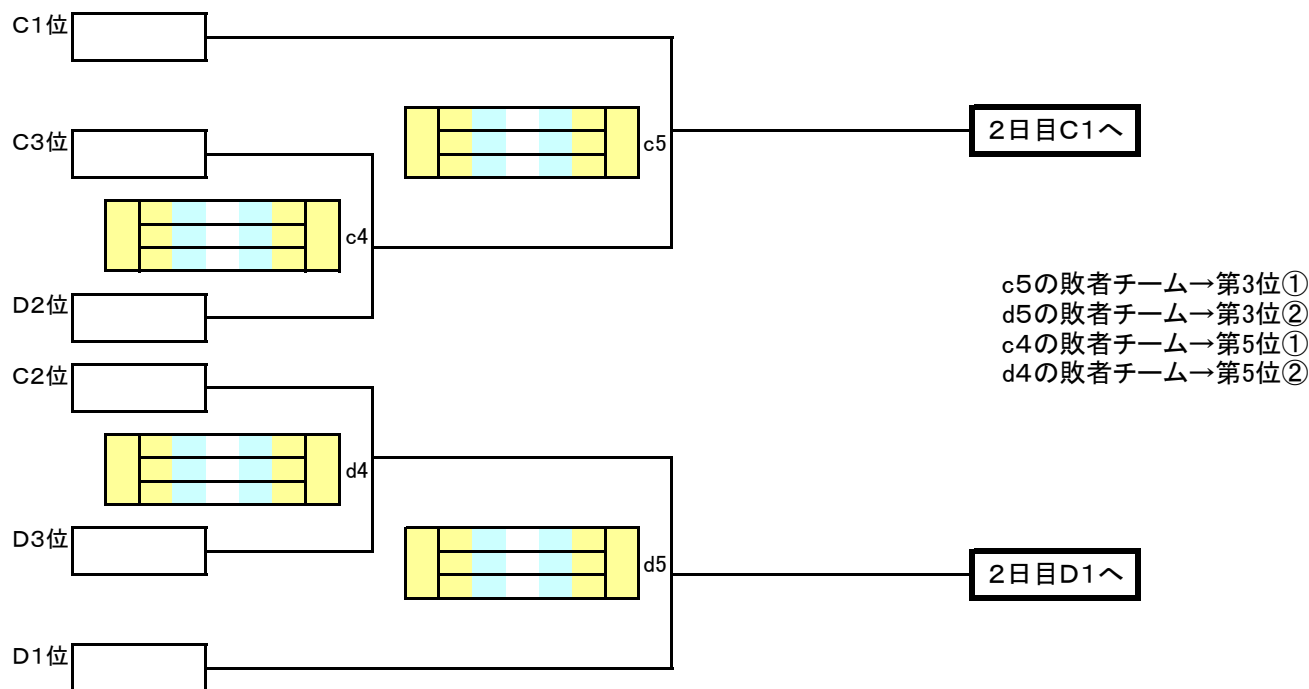
- ① 勝率 — ② セット率 — ④ ポイント率

- 2試合目は、負けチームと空きチーム
- 3試合目は、対戦していない2チーム

Dパート予選順位

1位	2位	3位
----	----	----

女子・青潮学園会場予選トーナメント(1日目)



女子dパート予選1日目順位

※1位, 2位, 3位は2日目決勝トーナメントに進出する。

第1位	第1位	第3位①	第3位②	第5位①	第5位②	敗退
C1へ(4)		D1へ(4)		C2へ(7)		D2へ(2)

平成29年 協会長杯(女子Aパート)

日時：11月3日(金) <集合...8:15 代表者会議...8:30>

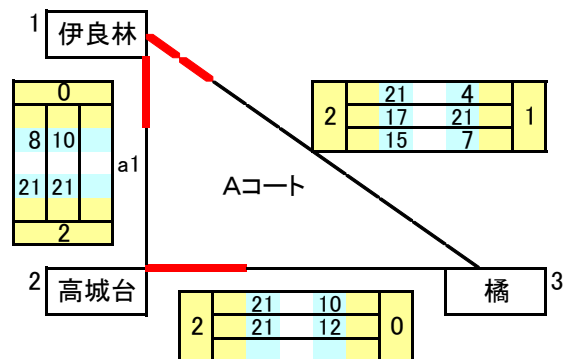
場所：桜町小学校

会場責任者：溝川・栗山・有田

参加チーム

- 1 伊良林
- 2 高城台
- 3 橘
- 4 三重
- 5 戸町
- 6 桜町

* 女子-Aパート *



	勝	負	勝率	得セ	失セ	セット率	得点	失点	ポイント率	順位
1 伊良林	1	1								2
2 高城台	2	0								1
3 橘	0	2								3

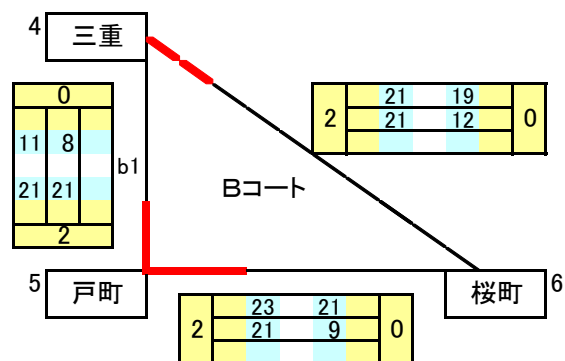
順位決定

① 勝率 — ② セット率 — ④ ポイント率

- 2試合目は、負けチームと空きチーム
- 3試合目は、対戦していない2チーム

Aパート予選順位 1位 高城台 2位 伊良林 3位 橘

* 女子-Bパート *



	勝	負	勝率	得セ	失セ	セット率	得点	失点	ポイント率	順位
4 三重	1	1								2
5 戸町	2	0								1
6 桜町	0	2								3

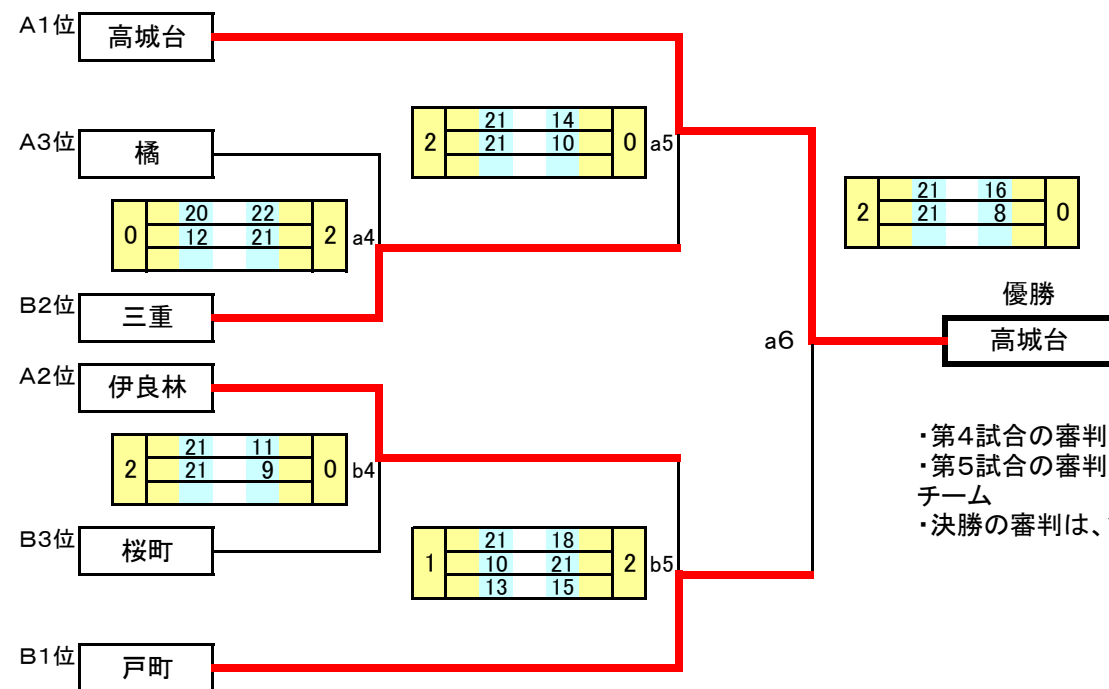
順位決定

① 勝率 — ② セット率 — ④ ポイント率

- 2試合目は、負けチームと空きチーム
- 3試合目は、対戦していない2チーム

Bパート予選順位 1位 戸町 2位 三重 3位 桜町

* 女子-Aパート 決勝トーナメント *



- ・第4試合の審判は、1位のチーム
- ・第5試合の審判は、4試合目の負けチーム
- ・決勝の審判は、第3位の2チーム

女子Aパート 結果

第1位 高城台 第2位 戸町 第3位① 三重 第3位② 伊良林

平成29年 協会長杯(女子Bパート)

日時：11月3日(金) <集合...8:15 代表者会議...8:30>

場所：諏訪小学校

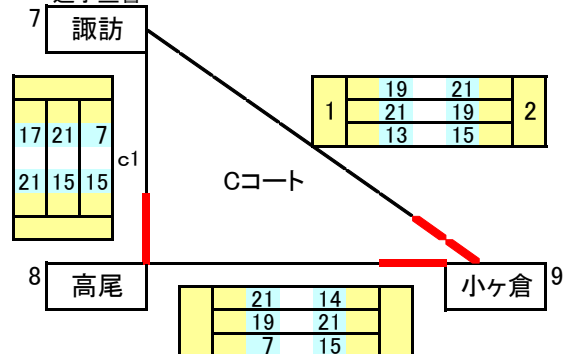
会場責任者：早川・枝光

参加チーム

- 7 諏訪
- 8 高尾
- 9 小ヶ倉
- 10 北児童
- 11 三重ドリーム
- 12 小榊
- 13 野母崎

女子-Cパート

選手宣誓



	勝	負	勝率	得セ	失セ	セット率	得点	失点	ポイント率	順位
7 諏訪	0	2								3
8 高尾	1	1								2
9 小ヶ倉	2	0								1

順位決定

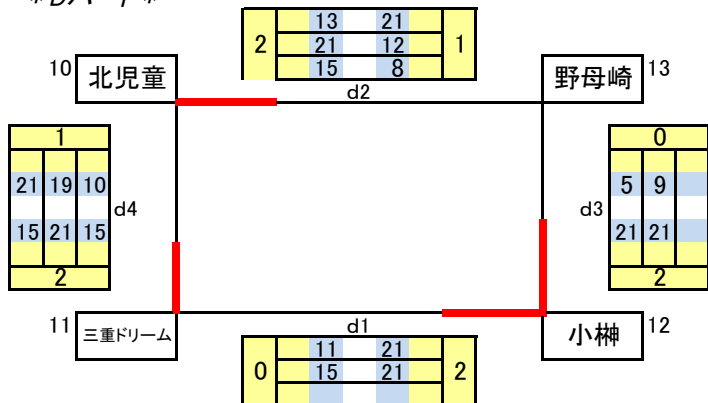
- ① 勝率 — ② セット率 — ④ ポイント率

○2試合目は、負けチームと空きチーム

○3試合目は、対戦していない2チーム

Aパート予選順位 1位 小ヶ倉 2位 高尾 3位 諏訪

Dパート



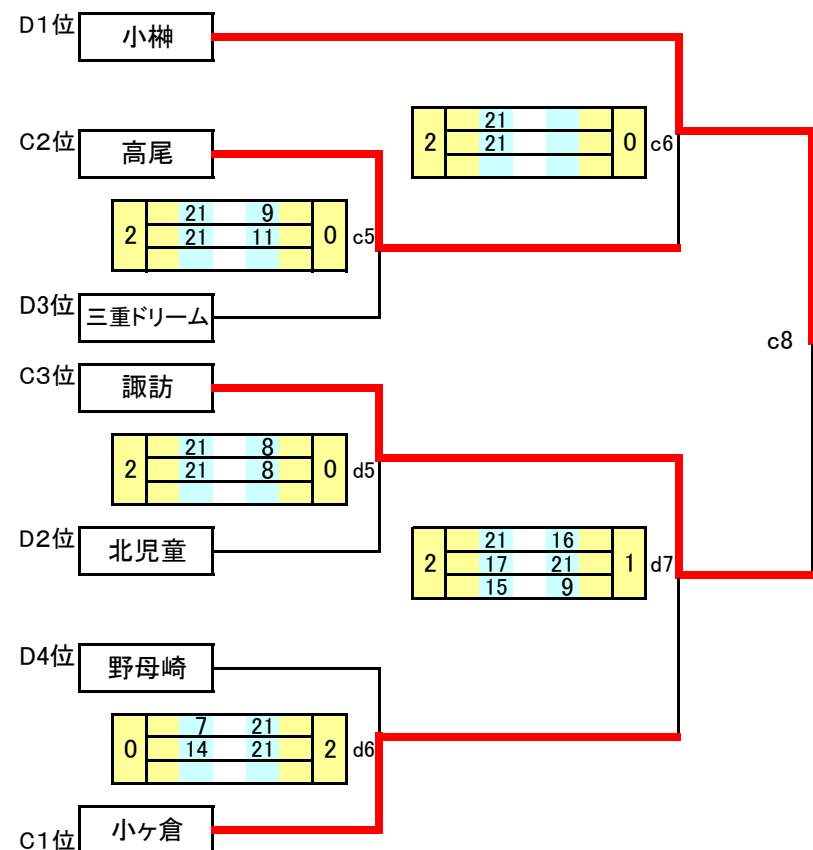
	勝	負	勝率	セット率	得点	失点	ポイント率	順位
10 北児童	1	1						2
11 三重ドリーム	1	1						3
12 小榊	2	0						1
13 野母崎	0	2						4

<審判>

- ・1試合目⇒13
- ・2試合目⇒11
- ・3試合目⇒10
- ・4試合目⇒12

予選順位 1位 小榊 2位 北児童 3位 三重ドリーム 4位 野母崎

女子-Bパート 決勝トーナメント



<審判>

- ・c5、d5は、第6試合のチーム
- ・c6は、c5の負けチーム
- ・d6の審判は、d5のチーム
- ・第7試合の審判は、6試合目の負けチーム
- ・決勝の審判は、第3位の2チーム

優勝

2	13	21	1
	21	18	
	15	12	

Bパート 結果

優勝	小榊	2位	諏訪	3位	小ヶ倉	3位	高尾
----	----	----	----	----	-----	----	----