

第41回全日本バレーボール小学生大会長崎県大会・長崎市予選大会 【混合パート1日目】

日時：7月23日(金) <8:00...開場>

場所：畷刈小学校

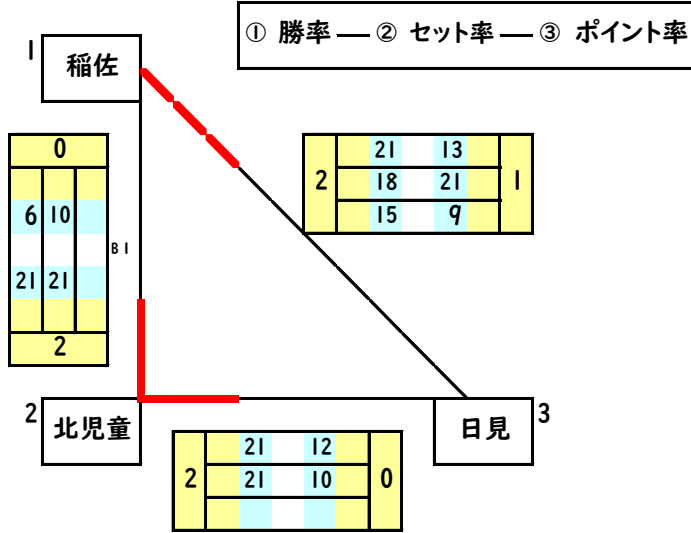
会場責任者：

8:00	...	開場 (チーム待機場所で試合準備)
8:20	...	第2試合のチームのコート練習
8:30	...	第1試合のチームのコート練習
8:40	...	代表者会議 (選手は練習を行わない。)
8:50	...	第1試合開始
試合間15分。熱中症対策のため。		

- 練習, 試合の後は選手は手洗い・うがい・消毒を行う。
- 試合後は, 試合を行ったチームの指導者または保護者でベンチの消毒を行う。審判を行ったチームの指導者または保護者でボール, フラッグ, 筆記用具の消毒を行う。

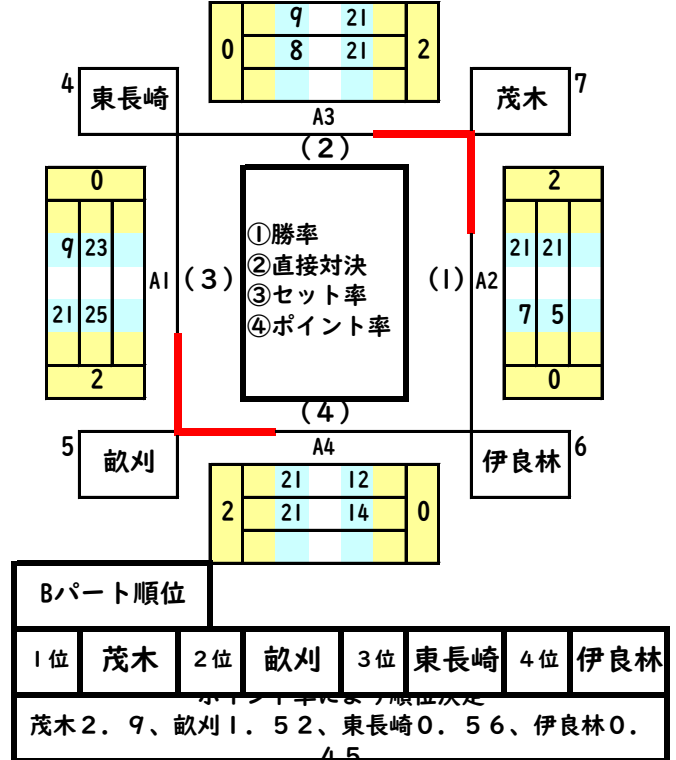
混合-Aパート 日見小学校

混合-Bパート 畷刈小学校



Aパート順位

1位	北児童	2位	稲佐	3位	日見
----	-----	----	----	----	----



Bパート順位

1位	茂木	2位	畷刈	3位	東長崎	4位	伊良林
----	----	----	----	----	-----	----	-----

小グループ内により順位決定
茂木2. 9、畷刈1. 52、東長崎0. 56、伊良林0. 45

第41回全日本バレーボール小学生大会長崎県大会・長崎市予選大会 【混合パート2日目】

日時：7月24日(月) <8:00…開場>

場所：畷刈小学校

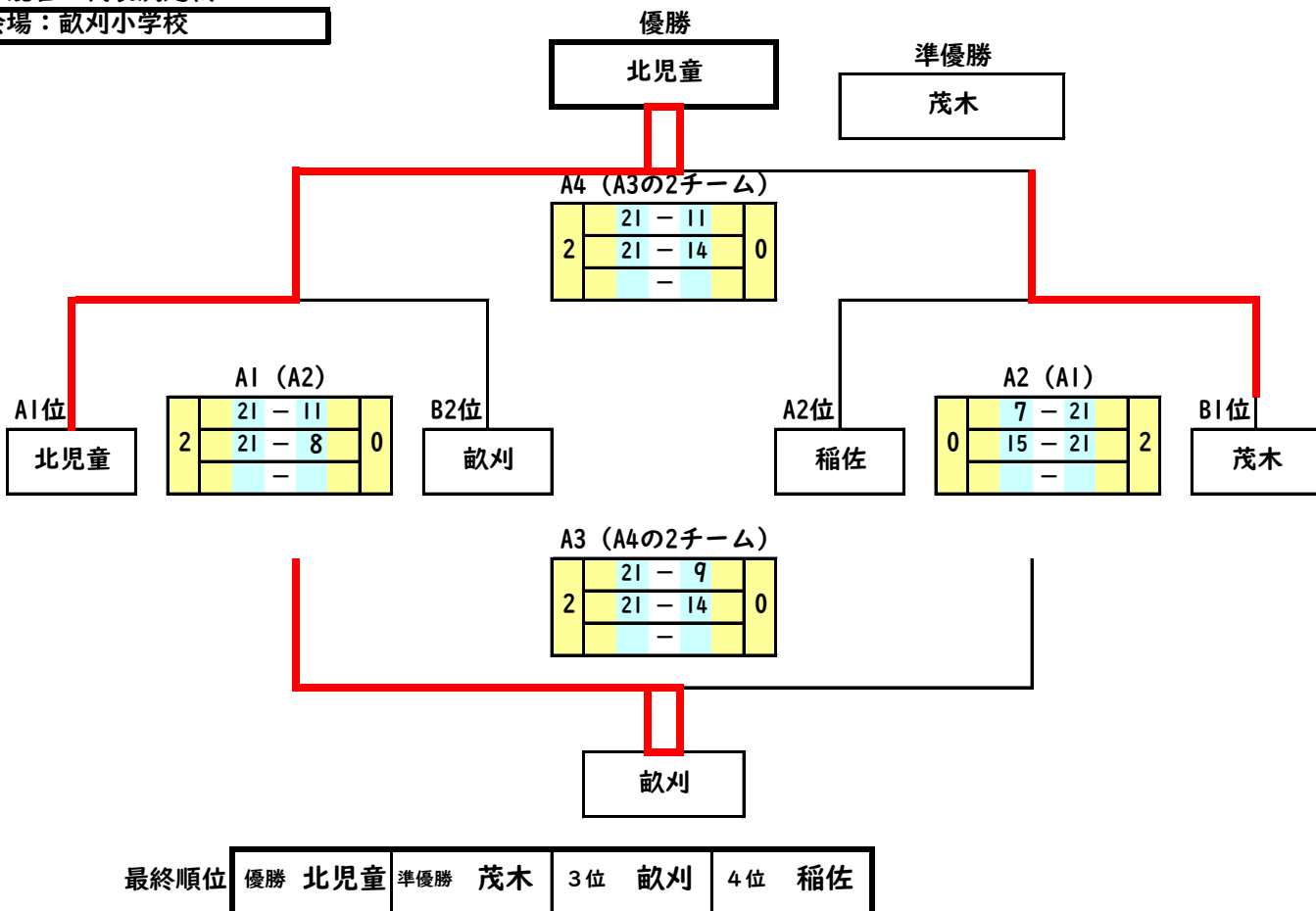
会場責任者：伊藤

8:00	… 開場 (チーム待機場所で試合準備)
8:20	… 第2試合のチームのコート練習
8:30	… 第1試合のチームのコート練習
8:40	… 代表者会議 (選手は練習を行わない。)
8:50	… 第1試合開始
試合間15分。熱中症対策のため。	

- 練習, 試合の後は選手は手洗い・うがい・消毒を行う。
- 試合後は, 試合を行ったチームの指導者または保護者でベンチの消毒を行う。審判を行ったチームの指導者または保護者でボール, フラッグ, 筆記用具の消毒を行う。

混合-代表決定戦

会場：畷刈小学校



第41回全日本バレーボール小学生大会長崎県大会・長崎市予選大会 【混合パート1日目】

日時：7月23日(金) <8:00開場>

場所：桜町小学校、大浦小学校、三重小学校

会場責任者：

- 8:00 ... 開場 (チーム待機場所にて試合準備)
- 8:20 ... 第2試合のチームのコート練習
- 8:30 ... 第1試合のチームのコート練習
- 8:40 ... 代表者会議 (選手は練習を行わない。)
- 8:50 ... 第1試合開始

* 午後の部は13時開場。その後は午前との同じ時間配分で会場運営を行う。

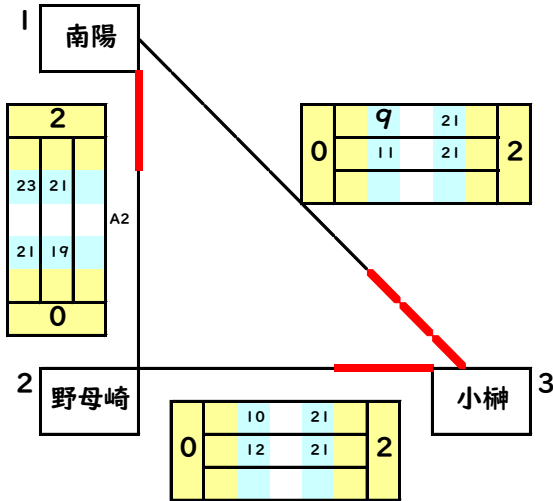
試合間15分。熱中症対策のため。

○ 練習, 試合の後は選手は手洗い・うがい・消毒を行う。

○ 試合後は, 試合を行ったチームの指導者または保護者でベンチの消毒を行う。審判を行ったチームの指導者または保護者でボール, フラッグ, 筆記用具の消毒を行う。
○ 2試合目は1試合目の負けチームと空きチーム。

女子-Aパート

会場: 大浦小学校

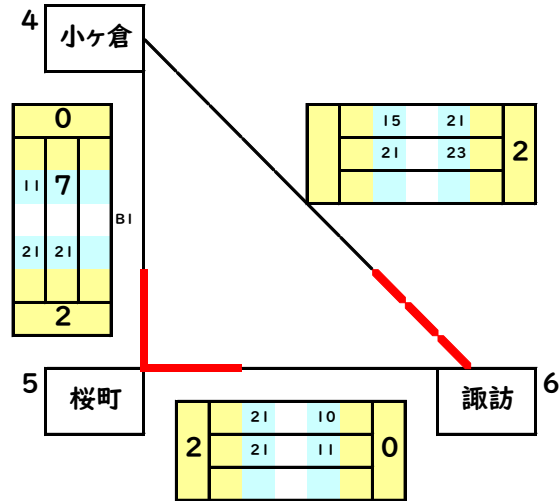


Aパート順位 1位 小榊 2位 南陽 3位 野母崎

① 勝率 — ② セット率 — ③ ポイント率

女子-Bパート

会場: 桜町小学校

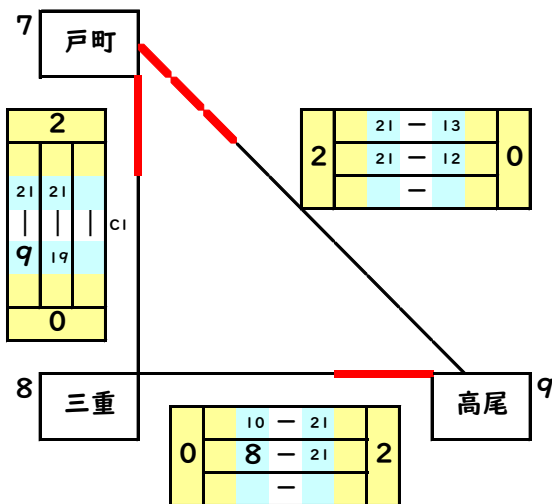


Bパート順位 1位 桜町 2位 諏訪 3位 小ヶ倉

① 勝率 — ② セット率 — ③ ポイント率

女子-Cパート

会場: 三重小学校

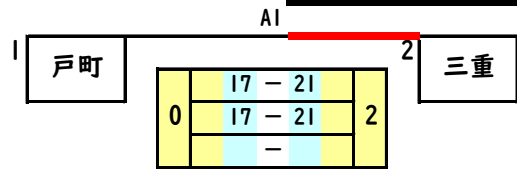


Cパート順位 1位 戸町 2位 高尾 3位 三重

① 勝率 — ② セット率 — ③ ポイント率

男子パート

会場: 大浦小学校



優勝
三重

男子の試合は、女子の3が審判。
男子は女子の1試合目の審判を行う。

第41回全日本バレーボール小学生大会長崎県大会・長崎市予選大会 【女子パート決勝トーナメント】

日時：7月24日(金) <8:00開場>

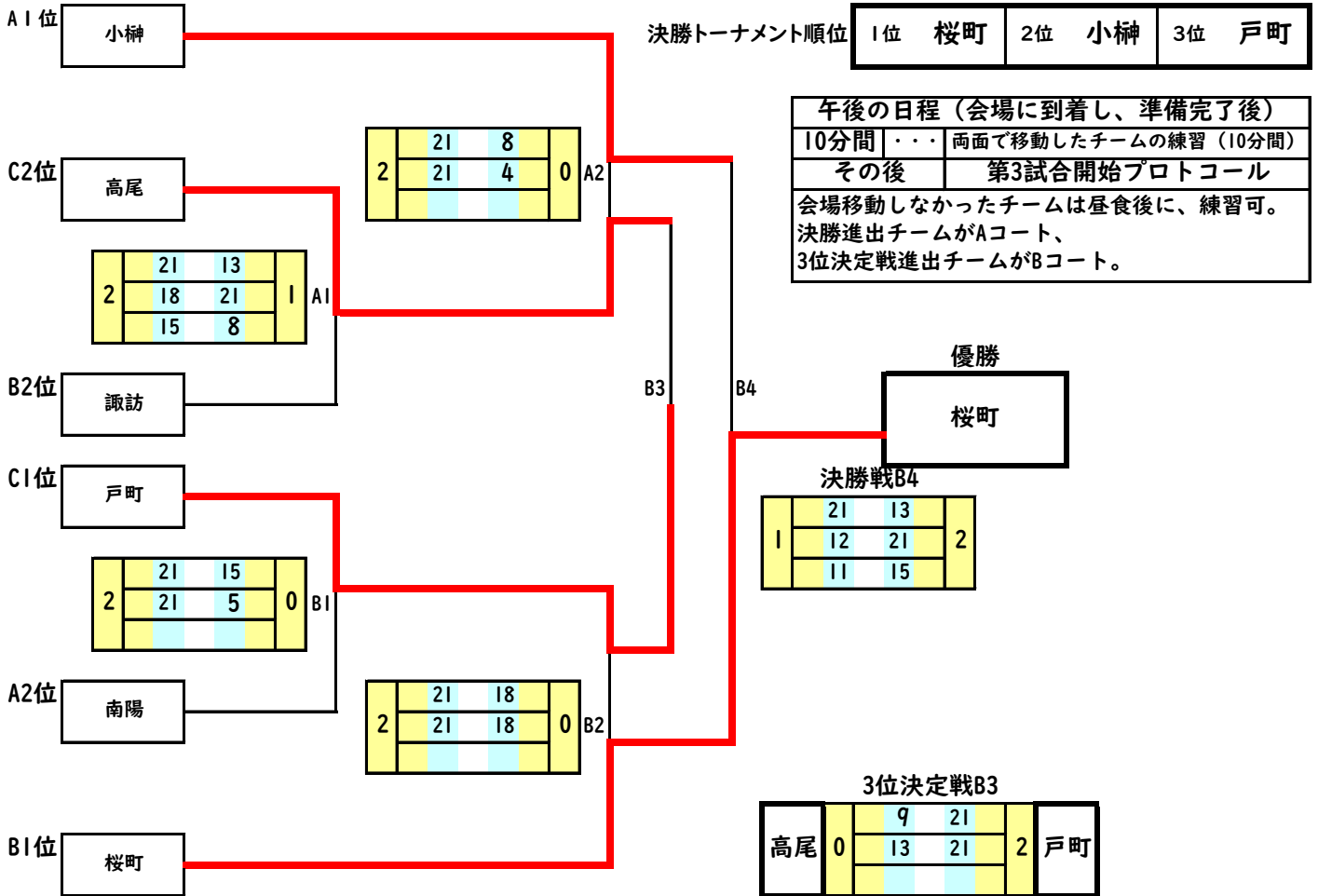
場所：諏訪小学校(A)、桜町小学校(B)

会場責任者：溝川

8:00	… 開場 (チーム待機場所で試合準備)
8:20	… 第2試合のチームのコート練習
8:30	… 第1試合のチームのコート練習
8:40	… 代表者会議 (選手は練習を行わない。)
8:50	… 第1試合開始
試合間15分。熱中症対策のため。	

- 練習, 試合の後は選手は手洗い・うがい・消毒を行う。
- 試合後は, 試合を行ったチームの指導者または保護者でベンチの消毒を行う。審判を行ったチームの指導者または保護者でボール, フラッグ, 筆記用具の消毒を行う。

決勝トーナメント



3